

RÈGLES DE JAUGE SL15.5

2019

Sommaire

- 1 Généralités**
- 2 Constructeurs**
- 3 Enregistrement**
- 4 Jauge**
- 5 Marques distinctives**
- 6 Matériaux**
- 7 Coques et ponts**
- 8 Plateforme**
- 9 Poids minimum du bateau prêt à naviguer**
- 10 Trampoline**
- 11 Gouvernails**
- 12 Mât**
- 13 Gréement dormant**
- 14 Gréement courant**
- 15 Poids d'Equipage**
- 16 Voiles**
- 17 Le chariot d'écoute de Grand-Voile**
- 18 Le bout-dehors**
- 19 Palan de grand-voile**
- 20 Palan de Cunningham GV**
- 21 Poulies de foc**
- 22 Poulies de spinnaker**
- 23 Divers**
- 24 Equipement de sécurité obligatoire en navigation**
- 25 Personnes à bord**
- 26 Clause d'antériorité**

RÈGLES DE JAUGE SL15.5 2019

La classe SL15,5 est une classe à « règles fermées ». C'est une monotypie de constructeur. L'intention de ces règles est d'assurer que les bateaux soient aussi semblables que possible sur tous les aspects affectant la performance. Tout ce qui n'est pas expressément autorisé par ces règles est interdit. Toute évolution de la jauge s'efforcera de préserver la compétitivité des bateaux déjà distribués grâce à la clause d'antériorité (règle 26).

Le SL15,5 est un catamaran dessiné et construit pour une pratique sportive de la voile et destiné principalement (mais pas exclusivement) aux adolescents et adolescentes de 14 à 16 ans de la catégorie « espoir » de la Fédération Française de Voile.

Le véritable test en course est entre les équipages et non entre les bateaux et les équipements.

Un SL15,5 doit courir en accord avec les règles ci-dessous, avec les coques, les poutres, les gouvernails, le mât, les voiles fournis par le constructeur agréé : la société SIRENA.

Aucune addition ou modification ne peut être faite à la forme des coques, au mât, aux voiles, à l'équipement, au type et à l'emplacement de l'accastillage, fournis par le constructeur sauf quand un changement ou une modification est spécifiquement autorisé par les présentes règles.

Le mât, les poutres, les voiles, les gouvernails et l'emplacement de l'accastillage et de l'équipement doivent être conformes aux diagrammes de jauge. Les tolérances de jauge ont pour but de tenir compte des dispersions de construction inévitables et ne devront pas être exploitées afin d'altérer la construction.

1. Généralités

(a) Les règles de jauge du SL15,5 sont gérées par la FFVoile : après consultation de la commission technique catamaran de la FFVoile et du constructeur (SIRENA) les modifications aux règles de classe sont publiées sur le site de la FFVoile le 1^{er} décembre de chaque année.

(b) Les propositions d'évolution, de modifications des règles de classe SL15,5 devront être déposées par écrit au plus tard le 1^{er} septembre de chaque année à l'intention de la commission technique catamaran de la FFVoile. Une proposition de modification des règles sera ou non validée par le Bureau Exécutif de la FFVoile. Les règles seront publiées sur le site officiel de la FFVoile au 1^{er} décembre de chaque année, en accord avec le constructeur.

(c) Il est de la responsabilité des coureurs de vérifier et de maintenir, à tout moment, leur bateau en conformité avec ces règles.

2. Constructeurs

(a) Seul le constructeur professionnel agréé, la société SIRENA, peut construire le SL15,5, le distribuer et le commercialiser.

(b) La marque et l'origine de fabrication de chaque bateau doivent être facilement identifiables par les numéros de série des coques et la plaque du constructeur.

3. Enregistrement

(a) Le constructeur doit attribuer des numéros de voile à suivre en commençant au No 1. Ce numéro est optionnellement précédé des lettres réglementaires de nationalité.

4. Jauge

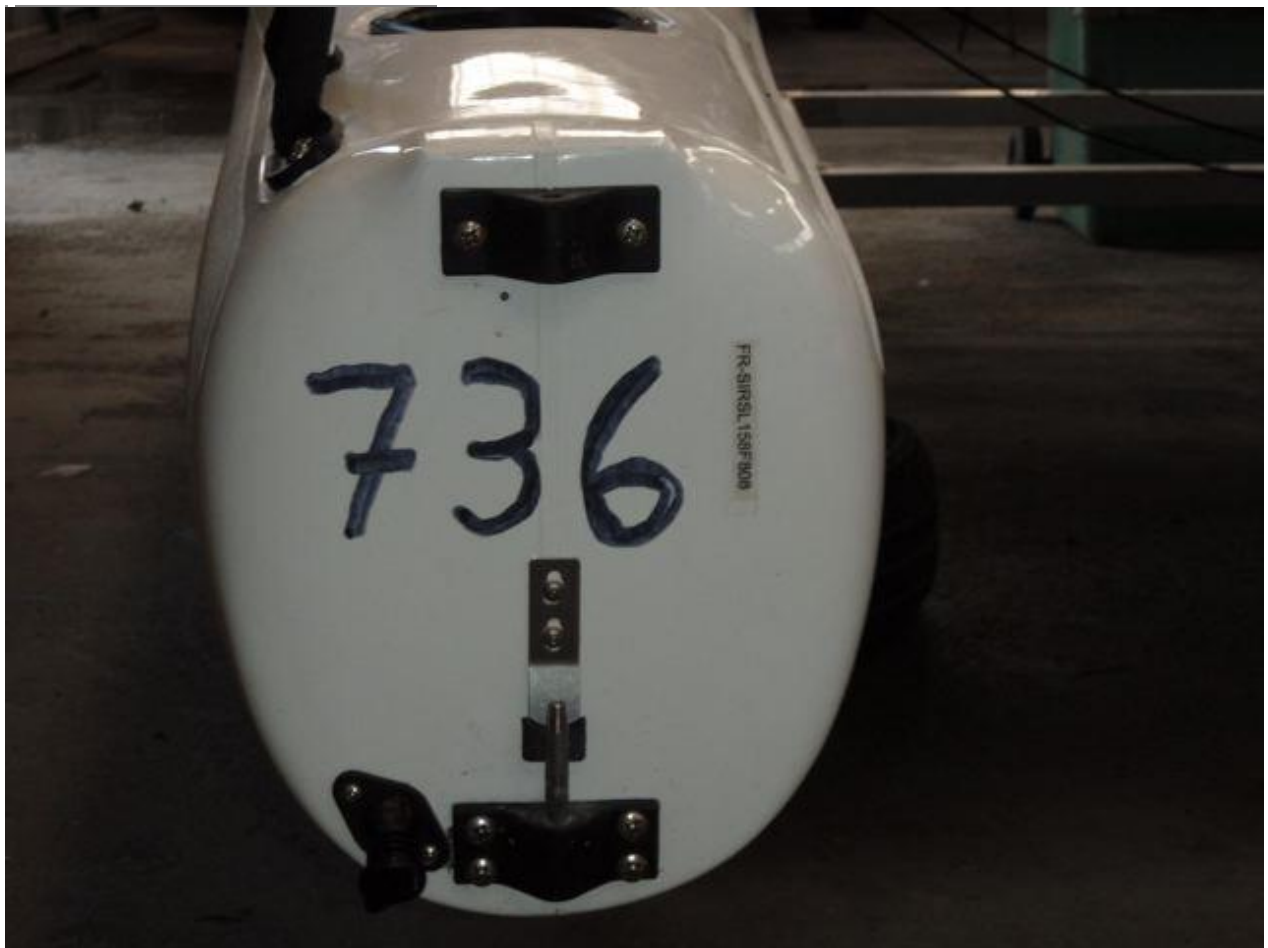
(a) Seul un jaugeur reconnu par son Autorité Nationale peut mesurer le bateau, ses voiles, espars, accastillage.

(b) Un jaugeur ne peut pas mesurer un bateau, ses espars, voiles ou accastillage

s'il en est le propriétaire.

5. Marques distinctives

(a) Le numéro de voile et les lettres de nationalité (optionnelles) doivent être inscrits d'une manière indélébile sur le tableau arrière bâbord. Les caractères doivent faire au moins 50 mm de haut. On peut les inscrire au feutre indélébile.



Numéro de voile porté au feutre indélébile sur le tableau arrière de la coque bâbord

(b) Les Numéros de voile, Lettres de nationalité (optionnelles) et Emblème de classe doivent être apposés sur les deux côtés de la voile, le côté tribord étant plus haut que le côté bâbord. Les numéros tribord se situent sous la 4ème latte

en partant du haut, à 60mm sous le fourreau de latte. Les numéros de la face bâbord de la grand-voile doivent se situer à 60mm sous les numéros de la face tribord de la grand-voile. La distance à la chute des numéros est de 150mm.

(c) La couleur des numéros est libre, ils doivent cependant contraster vivement avec la couleur de la grand-voile et tous les numéros doivent être de la même couleur.

(d) Les dimensions minimales des chiffres et des lettres sont les suivantes : Hauteur des numéros : 300mm. Largeur des numéros : 190mm. Epaisseur des numéros : 50mm. Espace entre les numéros : 60mm. Les numéros côté tribord de la voile sont situés au-dessus des numéros bâbord. Les numéros côté tribord de la voile sont placés à 200mm sous la latte n° 4 (en partant du haut de la voile) Espacement entre les deux côtés de la voile : 60mm.

Espacement par rapport à la chute : 150 à 160mm



Schéma de positionnement des numéros de voile

6. Matériaux

(a) Les coques et safrans doivent être constitués uniquement de l'un ou plusieurs des matériaux suivants : Bois, Fibre de verre, mousse plastique, fibres plastiques dont le module d'élasticité E est inférieur à 100000 kg/cm^2 (10000 MPa), résines, peintures, colles et accastillage métallique normal. Les pièces d'accastillage doivent être en acier inox ou en aluminium.

(b) Il n'y a pas de restriction sur les matériaux pour : les poulies, réas, taquets.

(c) A l'exception de ces pièces d'accastillage, tous les matériaux asséchés à la satisfaction du jugeur, doivent avoir une résistivité électrique élevée. La FFVoile ou ses représentants délégués : jugeurs et commission technique catamaran peuvent utiliser des équipements susceptibles de détecter des matériaux de faible résistivité, tels que métaux et fibre de carbone, et le bateau pourra être disqualifié, s'il s'avère que l'on découvre une faible résistivité que le jugeur estime ne pas pouvoir expliquer par des pièces normales d'accastillage.

(d) Le mât, le bout dehors, la barre d'accouplement et la rallonge de barre doivent être extrudés seulement en alliage d'aluminium.

(e) Le Kevlar, le carbone ou fibres similaires « haut module » sont interdits dans la fabrication des coques de SL15,5.

7. Coques et ponts

(a) Seul un lavage des coques, à l'aide de produit vaisselle (ou tout autre produit équivalent, mais non abrasif), et l'utilisation d'un polish de diffusion courante, dans un seul souci d'entretien courant, est autorisé.

(b) La ligne de quille si elle est usée, peut être reconstruite. Les lignes de quille reconstruites doivent être identiques à la forme d'origine.

(c) Les ponts doivent avoir une surface antidérapante, identique et égale à la surface d'origine et uniquement en gelcoat. L'antidérapant peut être refait si usé.

(d) Une paire d'arceaux pour les pieds (foot-straps) est autorisée. La marque et le modèle sont libres.

8. Plateforme

(a) La longueur hors tout mesurée au flotteur est de 4800mm. Tolérance : +ou-5mm. La longueur hors tout du flotteur sera prise hors ferrures et correspond à la distance horizontale entre les verticales passant par les extrémités des flotteurs, le bateau étant dans ses lignes d'eau.

(b) La largeur hors tout mesurée au maître bau est de 2350mm. Tolérance : +ou-5mm.

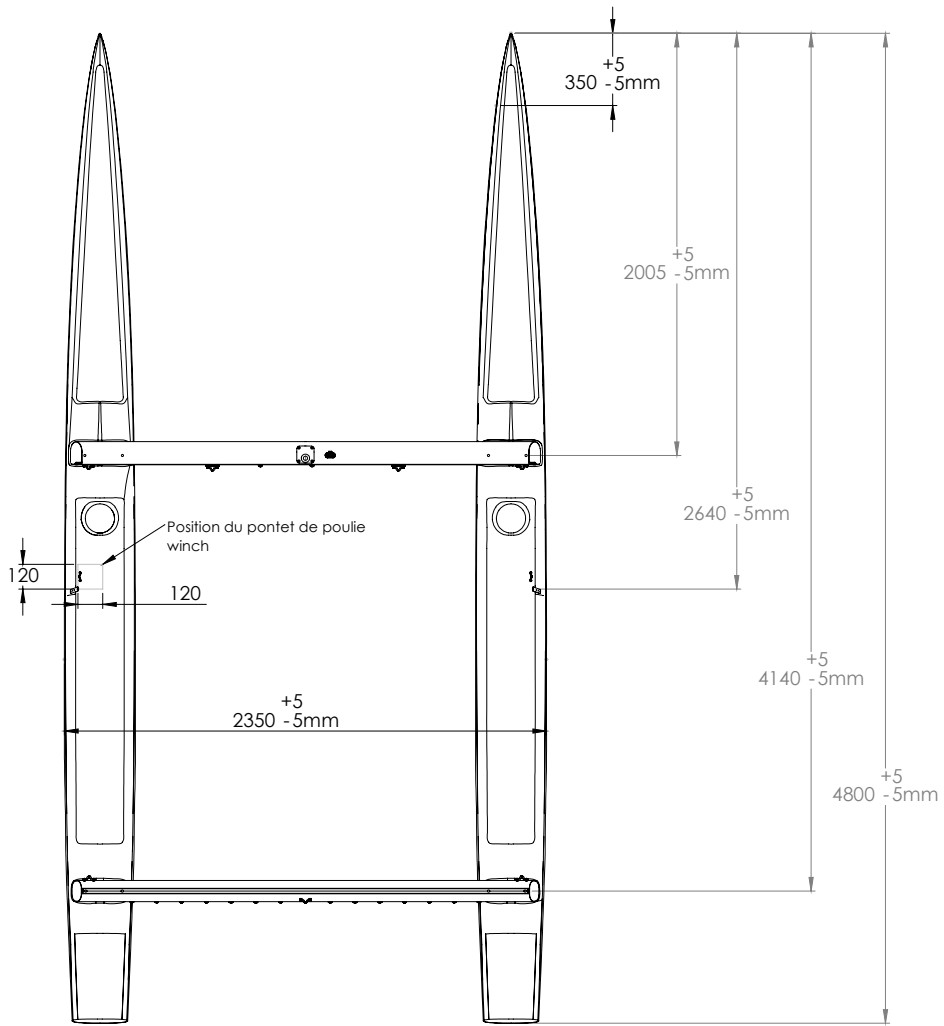
(c) La distance entre l'avant du bateau et l'axe des ferrures de fixation de la pantoire est de 350mm. Tolérance : +ou-5mm.

(d) La distance entre l'avant du bateau et l'axe de la poutre avant est de 2005 mm. Tolérance : +ou-5mm.

(e) La distance entre l'avant du bateau et l'axe des cadènes des haubans est de 2640mm. Tolérance : +ou-5mm.

(f) La distance entre l'avant du bateau et l'axe de la poutre arrière est de 4140mm. Tolérance : +ou-5mm

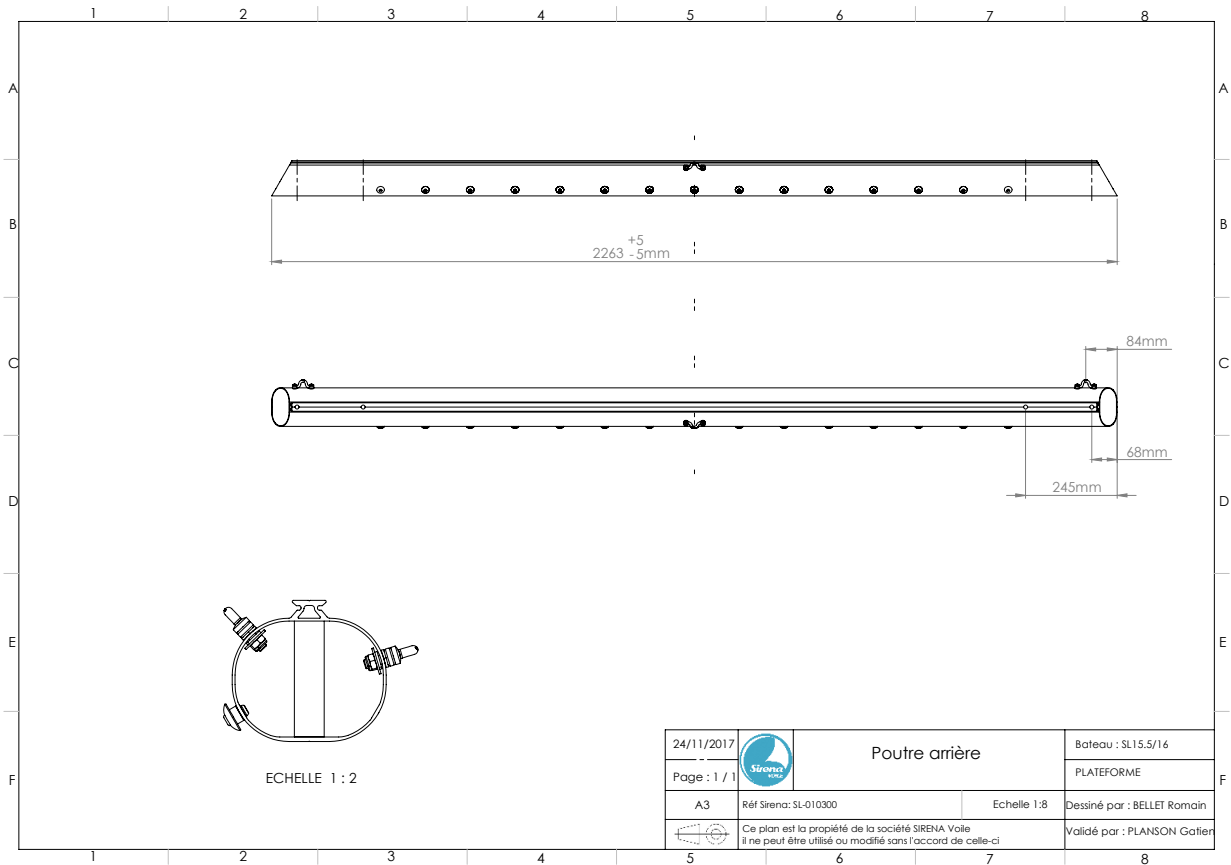
(g) Le poids minimum de la plateforme est fixé à 113 kg. Le contrôle du poids de la plateforme sera fait dans les conditions suivantes : plateforme assemblée, sèche et propre comprenant : les coques avec trappes et bouchons, le trampoline, les safrans, la barre d'accouplement et la rallonge de barre, ainsi que l'accastillage fixé définitivement par rivets ou par vis ou boulons.



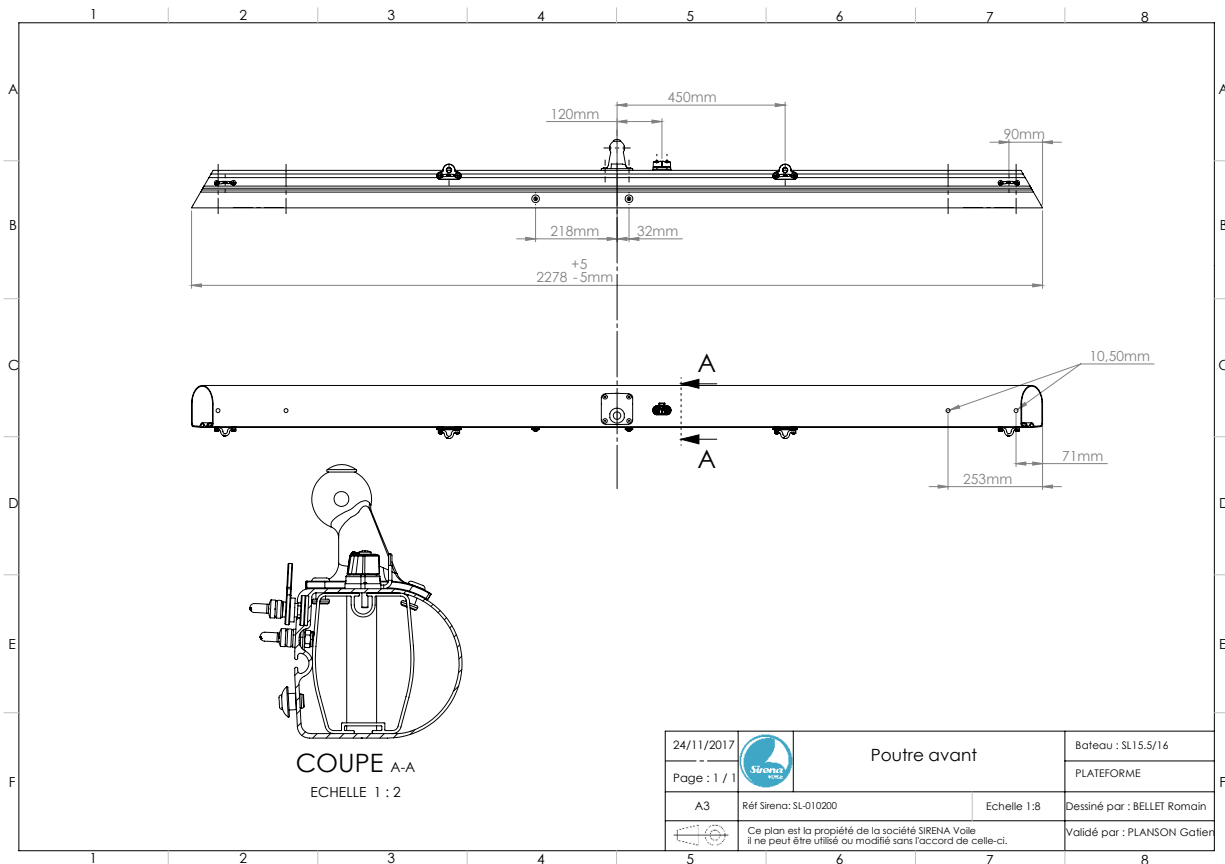
les cotes son toutes prise a l'axe

08/12/2017		PLATEFORME	Bateau :sl 15.5/16
Page : 1 / 1			plateforme
A3	Réf Sirena:	ECHÈLE: 1: 20	Dessiné par : BELLET Romain
	Ce plan est la propriété de la société SIRENA Voile il ne peut être utilisé ou modifié sans l'accord de celle-ci		Validé par : PLANSON Gatien

8.1 Assemblage Poutre Arrière



8.2 Assemblage Poutre Avant



9. Poids minimum du bateau prêt à naviguer

- (a) Le poids minimum du bateau prêt à naviguer est fixé à 145kg.
- (b) Les équipements de sécurité obligatoires en navigation ne sont pas compris dans ce poids.
- (c) Le poids minimum du bateau prêt à naviguer sera établi plateforme sèche et propre assemblée et portant les équipements secs et propres du bateau normalement utilisés en navigation : mât, tangon, haubanage complet, trapèzes, drisses, écoutes, voiles, poulies, palan, safrans, barre d'accouplement, rallonge de barre, trampoline, baille à spi.

(c) Un poids correcteur en plomb pourra être utilisé pour satisfaire au point 9(a) de ces présentes règles. Ce poids correcteur ne peut excéder 5 kg.

(d) Ce poids correcteur d'un maximum de 5 kg sera fixé à l'extérieur de la poutre avant, côté tribord et sera démontable pour contrôle.

10. Trampoline

(a) L'aire comprise entre les poutres et les livets intérieurs des coques doit être recouverte par un trampoline. Un trampoline en filet n'est pas autorisé. (Dans cette règle on définit un filet comme étant un matériau dans lequel l'intersection entre la chaîne et la trame est nouée, soudée, ou maintenue d'une façon quelconque, de manière à les maintenir écartées l'une de l'autre.)

(b) Il ne doit pas y avoir de trampoline ou quoi que ce soit d'autre en avant de la poutre avant ni en arrière de la poutre arrière. Par contre, le trampoline peut être enroulé autour des poutres.

(c) La baille à spi peut être fixée au trampoline par des bouts ou élastiques. Elle est considérée comme un sac. Tout type de baille spi est autorisé.

(d) Seul le trampoline fourni par le constructeur Sirena est autorisé.

(e) Les sangles de rappel ne doivent pas être réglables en navigation.

11. Gouvernails

(a) Les safrans doivent s'articuler sur les tableaux arrière, par des ferrures normales et comporter des dispositifs pour les maintenir en place en cas de chavirage. L'axe de rotation doit être à moins de 50 mm en arrière du tableau.

(b) En position zéro les safrans doivent se situer dans le plan de symétrie longitudinal de chaque coque.

(c) Les gouvernails sabre et fixes sont interdits. Les systèmes d'assemblage de safran et les lames de safran fournies par le fabricant ne doivent pas être modifiés, à l'exception d'un limage minimum dans le but d'améliorer l'ajustage et le mécanisme.

(d) Des entretoises peuvent être installées entre la lame de safran et la tête de safran pour éviter l'usure de la lame.

(e) Des rondelles peuvent être ajoutées pour réduire le jeu vertical de la tête de safran.

(f) Un sandow peut être fixé autour du safran pour faciliter le contrôle de son relevage.

(g) La rallonge de barre doit être en aluminium. Elle ne peut pas être télescopique. Elle doit être d'un seul tenant avec une extrémité reliée au centre de la barre d'accouplement.

(h) La barre d'accouplement doit être extrudée en alliage d'aluminium et de section constante. Un tube de diamètre de 25mm extérieur et d'une épaisseur de 2mm. On peut remplacer la barre d'accouplement par tout type de tube en aluminium de section similaire. Par contre, les kits d'articulation de safran et les embouts à rotule ne peuvent pas être remplacés par d'autres systèmes.

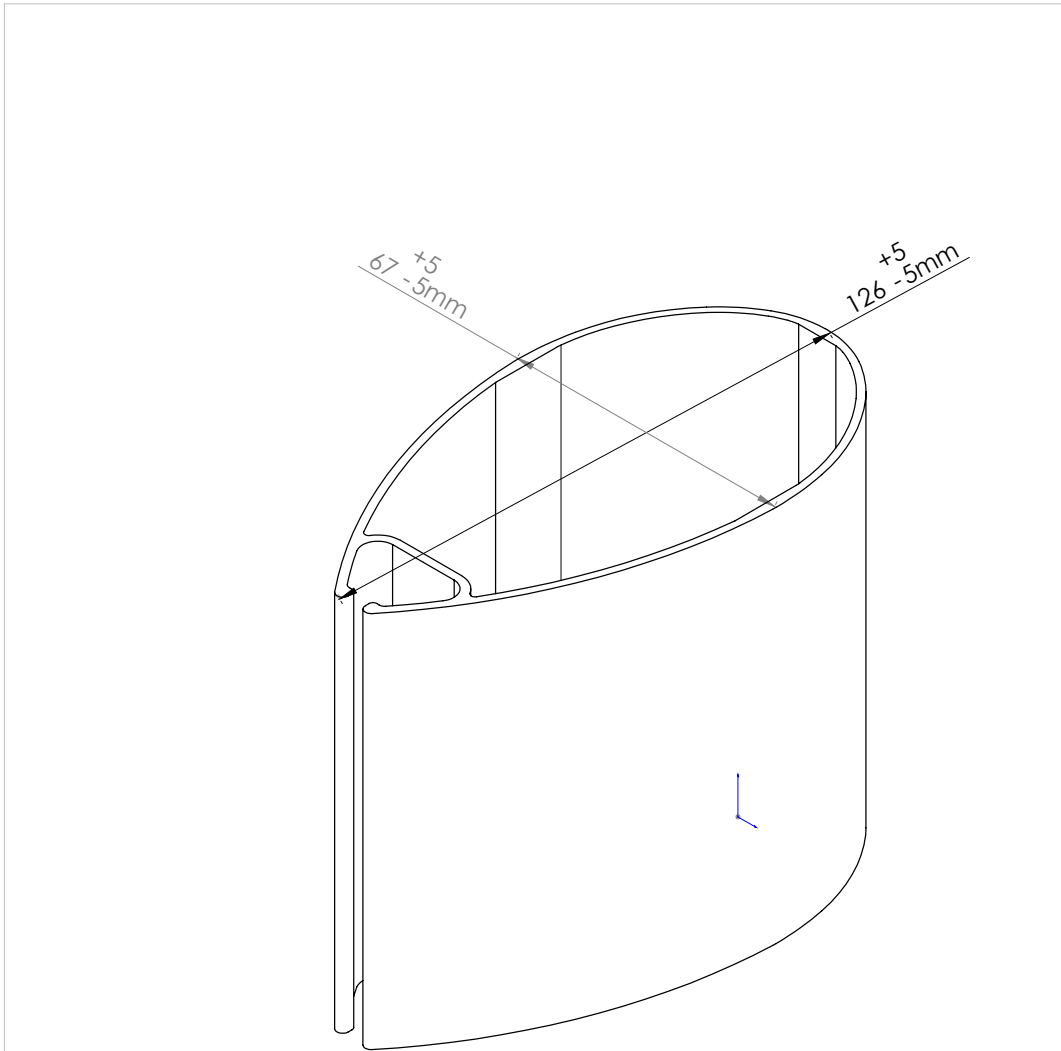
(i) Le poids minimum d'un safran comprenant la lame, le casting et le bras de barre est fixé à 3,5kg.

12. Mât

Le mât doit être un profil d'aluminium rectiligne extrudé de section constante sans découpes ou addition de raidisseurs pouvant modifier sa raideur ou sa flexibilité. Il doit comporter une engoujure intégrée. Il ne doit y avoir qu'une cloison. L'engoujure peut être ouverte ou découpée au-dessous du point d'entrée normal de la voile. Ailleurs la forme ne doit pas être modifiée. Le point de référence des mesures sur le mât est situé au point le plus avant de l'axe longitudinal de l'extrémité inférieure du profil de mât.

(a) Section du mât :

Longitudinal : 126mm (tolérance de +/- 5mm) Transversal : 67mm (tolérance de +/- 5mm) Le périmètre du profil de mât est fixé à 310mm (tolérance de +/- 5mm)



08/12/2017		Profil de mât sl		Bateau :SL 16/15.5
Page : 1 / 1				Partie
A4	Réf Sirena:	Echelle: 1:2	Dessiné par : BELLET Romain	
	Ce plan est la propriété de la société SIRENA Voile il ne peut être utilisé ou modifié sans l'accord de celle-ci			Validé par : PLANSON Gatien

Schéma de la section du mât

(b) La longueur des barres de flèches est de 300m (tolérance de +/- 2mm). Il est interdit de modifier la longueur des barres de flèche, il est interdit de modifier les ferrures d'ancrage des barres de flèches. L'angle des barres de flèche ne peut pas être modifié. Le réglage d'origine des barres de flèche, tel que fourni par le constructeur ne peut pas être modifié.

(c) La distance maximum entre le dessus de la poutre avant et le point de référence des mesures sur le mât est de 90mm.

(d) La longueur du profil de mât hors ferrure de tête de mât et de pied de mât est de 7280mm +/- 5mm.

(e) La distance maximum entre l'axe du balcon au-delà duquel le spinnaker ne pourra être hissé et le point de référence des mesures sur le mât est de 6635mm +/- 5mm Le balcon peut être confectionné avec du bout. Une poulie de drisse de spinnaker peut être utilisée.

(f) La distance maximum entre l'axe de la platine de fixation de la manille de capelage du gréement dormant et le point de référence des mesures sur le mât est de 5550mm +/- 5mm.

(g) La distance maximum entre l'axe des rivets centraux de fixation de la platine des barres de flèche et le point de référence des mesures sur le mât est de 2995mm +/- 5mm.

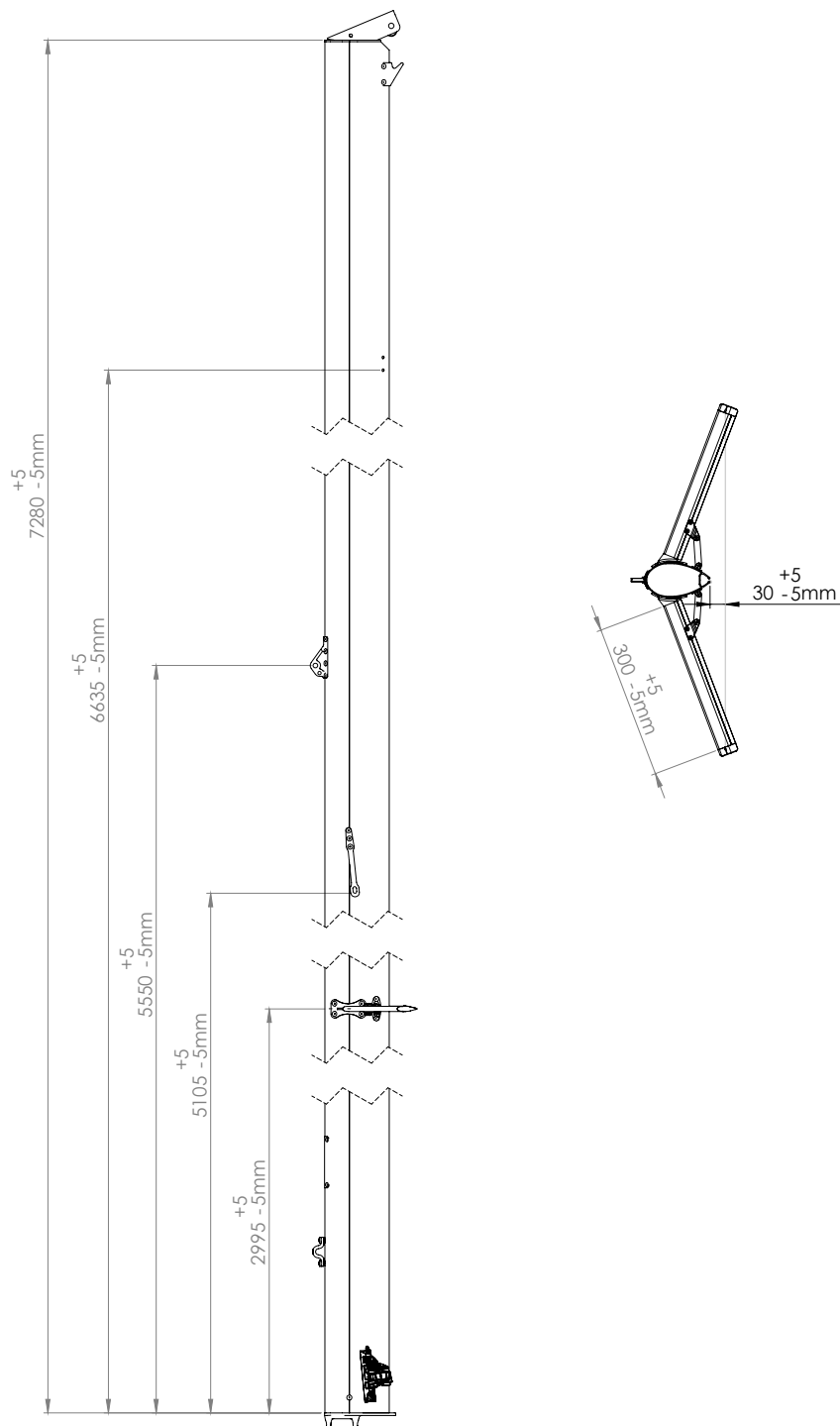
(h) L'étau et les haubans ne doivent être fixés au mât qu'en un seul point sur la ferrure de capelage d'origine.

(i) Les câbles de trapèze doivent être fixés sur la même manille que celle utilisée pour la fixation du gréement dormant.

(j) Une fois le mât installé sur son pied, son axe central doit rester au-dessus de la poutre quel que soit sa position en rotation.

(k) Les vérins de mât et pieds de mât réglables sont interdits.

(l) Tous les mâts fabriqués doivent être rendus étanches.



09/12/2017		MAT	Bateau :SL15.5
Page : 1 / 1			MAT
A3	Réf Sirena:	Echelle 1: 8	Dessiné par : BELLET Romain
	Ce plan est la propriété de la société SIRENA Voile il ne peut être utilisé ou modifié sans l'accord de celle-ci		Validé par : PLANSON Gatien

13. Gréement dormant

(a) Il doit y avoir un hauban par coque, en monotoron inox de diamètre 4mm minimum (câble d'acier inoxydable toronné conventionnel 19x1)

(b) Il ne doit y avoir qu'un seul étai en monotoron inox de diamètre 4mm minimum, fixé sur une patte d'oie entre les deux coques. La patte d'oie est composée de 2 câbles en monotoron inox de 3 mm minimum de diamètre.

(c) Le gréement dormant est composé de 2 haubans, 1 étais, 2 pates d'oie d'étai, 1 câble de losange avec une paire de barre de flèches, 4 trapèzes. Il ne doit pas y avoir d'autre gréement dormant.

(d) Tout le gréement dormant doit être de section circulaire et il ne doit pas y avoir de carénages. Le gréement en rod ou dyform est interdit.

(e) En course, il est interdit de régler le gréement dormant. Le réglage ne peut se faire que par l'intermédiaire de lattes ridoir universelles. Tout ceci doit être bloqué, assuré ou fixé d'une façon sûre en course.

(f) Les haubans doivent être fixés aux coques par des lattes ridoir universelles, les stamasters et autres systèmes à vis sont interdits.

(g) L'étai peut être raccordé sur la patte d'oie, indifféremment par une latte ridoir universelle ou un cordage.

(h) Deux câbles de trapèze sont autorisés de chaque côté du bateau, ils peuvent être équipés de systèmes réglables. Ils doivent être en câble monotoron inox de diamètre 2,5mm minimum.

(i) On peut remplacer l'étai, les haubans et les trapèzes du fabricant/distributeur du 15,5 par des câbles équivalents (en qualité marine, diamètre et longueur) fabriqués par tout fournisseur. Les terminaisons des câbles doivent être réalisées à l'aide de cosse cœur et de manchons.

(j) Les câbles de haubans, pates d'oie et trapèzes peuvent être gainés ou non.

(k) La poulie de drisse de foc peut être fixée à la manille de capelage des haubans

et de l'étais à l'aide d'une estrope textile ou câble.

Nombre	Désignation	Qualité
1	Etai	Monotoron 3,8 à 4mm inox1/19
2	Haubans	Monotoron 3,8 à 4mm inox1/19 gainé ou non
2	Patte d'oie	Monotoron 3,8 à 4mm inox1/19 gainé ou non
1	Losange	Monotoron 3 à 3,5mm inox1/19
4	Trapèze	Monotoron 2,5mm gainé ou non
2	Latéraux de bout dehors ou brides de bout dehors	Monotoron 2 à 2,5mm gainé ou non Ou full textile

14. Gréement courant.

(a) Vectran, Dyneema ou Spectra sont autorisés pour le gréement courant.

(b) Le système standard de drisse de foc, fourni par le constructeur ne peut pas être modifié ou déplacé. Il est autorisé de constituer un palan de drisse de foc d'un maximum de 3 brins, avec adjonction de cosses cœur en inox réglable en navigation, et d'une poulie de renvoi dont le positionnement est au choix de l'utilisateur.

(c) Le diamètre de drisse textile de foc est fixé à : 4mm minimum. Le diamètre de drisse textile de grand-voile, de spinnaker ainsi que l'aller et retour d'envoi du point d'amure de spinnaker est fixé à 5mm minimum.

(d) Les systèmes de pompe pour la drisse de spinnaker sont interdits.

(e) Le diamètre de l'écoute de spinnaker est fixé à 8 mm minimum.

(f) Le diamètre de l'écoute de grand-voile est fixé à 8mm minimum

(g) Le diamètre de l'écoute de foc est fixé à 6mm minimum

15. Poids d'équipage.

(a) Le poids minimum de l'équipage est fixé à 100 kg. Il n'y a pas de poids correcteur possible. Les équipages dont le poids cumulé est inférieur à 100kg ne sont pas autorisés à courir en SL15,5.

(b) Le respect du poids déclaré est de la responsabilité des équipages qui pourront être contrôlés et protestés à tout moment pendant une épreuve.

(c) Le poids de l'équipage contrôlé est basé sur les poids de corps de l'équipage en maillot de bain.

16. Voiles

(a) La voilure doit être composée d'une grand-voile, d'un foc et d'un spinnaker. Seules les voiles distribuées ou agréées par le constructeur/distributeur ainsi que par la FF Voile sont autorisées à courir.

(b) Un seul jeu de voiles comprenant une GV, un foc et un spi est autorisé par épreuve. Tout remplacement d'une des voiles dans une même épreuve doit être approuvé par le Président du Comité de Course.

(c) Les règles de mesure des voiles de l'ISAF s'appliquent s'il n'apparaît pas de conflits ou contradictions avec les règles de classe.

(d) Les voiles : Grand-voile et foc doivent être confectionnés à partir de matériaux tissés (dacron). Elles doivent pouvoir être roulées pour être stockées dans un sac de dimension normale. Le spinnaker doit être confectionné à partir de nylon.

(e) Tout œillet sur une voile peut être remplacé par un œillet de taille égale ou

supérieur placé dans la limite de son emplacement d'origine

(f) La prise de ris est autorisée et peut être grée de quelque manière que ce soit.

(g) Des pennons peuvent être rajoutés sur les 3 voiles

(h) Une fenêtre dont les dimensions sont 1mètre /1mètre maximum peut être rajoutée dans la grand-voile.

(i) Une sangle de 50mm de largeur vient renforcer tous les œillets des voiles aux points d'amure et de drisse.

17. Le chariot d'écoute de Grand-Voile

Il est autorisé un chariot d'écoute de grand-voile, il se déplace sur une ligne droite, à la fois dans les plans vertical et horizontal le long de la poutre arrière. Le rail est considéré comme droit s'il ne s'écarte pas de plus de 10 mm d'une ligne droite.

(a) Tous les types et marques de chariot de grand-voile qui peuvent s'adapter sur le rail fourni par le fabricant du 15,5 sont autorisés.

(b) Le bout de réglage de chariot peut être constitué d'un bout dissocié de l'écoute de GV et fixé en 2 points sur la poutre arrière à l'aide d'une patte d'oie.

18. Le bout-dehors

(a) Le bout-dehors doit être fixé au centre de la poutre avant, sur sa face avant. La ferrure de fixation du bout dehors sur la face avant de la poutre avant peut être changée par tout système équivalent.

(b) Le bout-dehors doit être fixé dans l'axe longitudinal et étayé aux coques à partir de son extrémité avant par les brides ou latéraux de bout dehors et de sa partie médiane par les transverses de bout dehors. Du câble monoton inox de diamètre 2,5mm ou du textile peut être utilisé pour étayer le bout dehors aux coques. Le réglage du bout-dehors n'est pas autorisé en course.

(c) Le bout-dehors doit être extrudé en alliage d'aluminium et de section

constante. Le tube a un diamètre de 40mm extérieur, épaisseur 2,5mm.

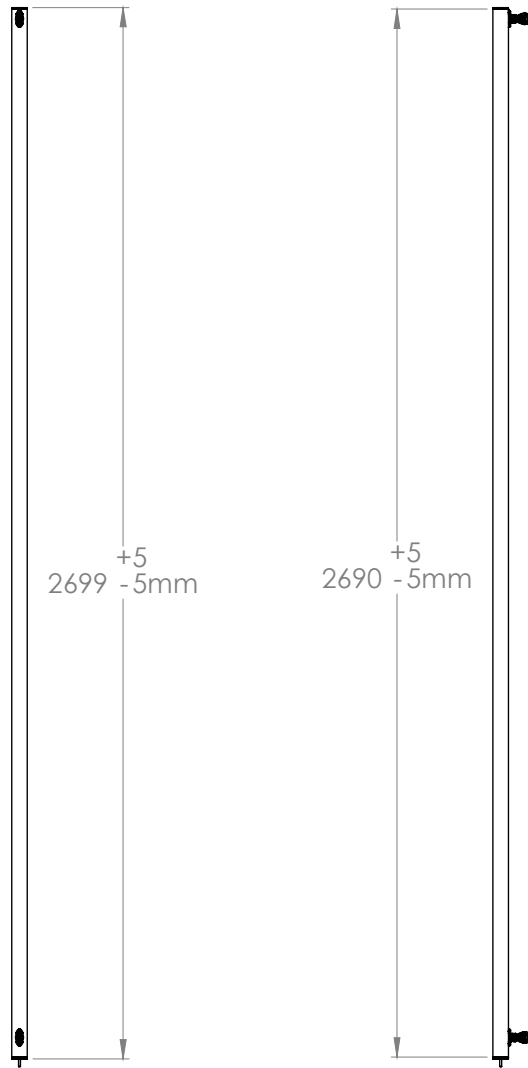
(d) La distance mesurée de la face avant de la poutre avant à l'extrémité de l'extrusion (bouchon non compris) du bout dehors, ne doit pas être supérieure à : 2690mm +/- 5mm

(e) Avaleurs, emmagasineurs, chaussettes à spi ne sont pas autorisés. Le système de rangement du spi est constitué d'une baille à spi fixée sur le trampoline.

(f) L'extrémité avant du bout-dehors doit être protégée pour prévenir tout risque corporel (bouchon en plastique conseillé).

(g) Un bout (textile) reliant l'extrémité avant du tangon au point d'amure de foc ou à la manille d'intersection de la patte d'oie, pour empêcher le recul de l'étau lors du bordé du foc est autorisé.

(h) Tout type de tube même s'il ne provient pas du constructeur/distributeur peut être utilisé pour fabriquer un bout-dehors, à condition de respecter les points (a) à (h)



09/12/2017		<h1>TONGON</h1>	Bateau :SL15.5
Page : 1 / 1			plateforme
A4	Réf Sirena:	Echelle: 1:15	Dessiné par : BELLET Romain
	Ce plan est la propriété de la société SIRENA Voile il ne peut être utilisé ou modifié sans l'accord de celle-ci		Validé par : PLANSON Gatien

19. Palan de Grand-Voile

(a) Le palan de grand-voile peut être constitué de tout type de poulie, marques et modèles, à condition de respecter un rapport égal à 7/1.

(b) La poulie inférieure peut être une poulie winch.

(c) L'attache du palan de grand-voile sur la GV ne doit se faire que par le crochet inox d'origine ou par un mousqueton inox de marque indifférente. Il est interdit d'utiliser une estrope textile.



Détail du palan de GV

20. Palan de Cunningham de GV

(a) Le palan de Cunningham de grand-voile doit avoir un rapport de 6/1 maximum. Il peut être constitué d'une poulie double, d'une poulie triple et de deux tourelles articulées et équipées d'un taquet coinçant. Le type de poulie et de tourelle est libre.

Détail du système minimum de Cunningham de GV



21. Poulies de foc

(a) L'axe de la tourelle de foc munie d'un taquet coinçeur doit être fixé à 450mm de l'axe du pied de mât. Une tourelle de foc est autorisée de part et d'autre du centre de la poutre avant (axe du pied de mât).



Détail du positionnement des tourelles

(b) le système d'écoute de foc doit respecter un rapport de 2/1



Détail du système de réglage de foc

(c) Un dispositif permettant l'auto empannage du foc est interdit.

22. Poulies de spinnaker

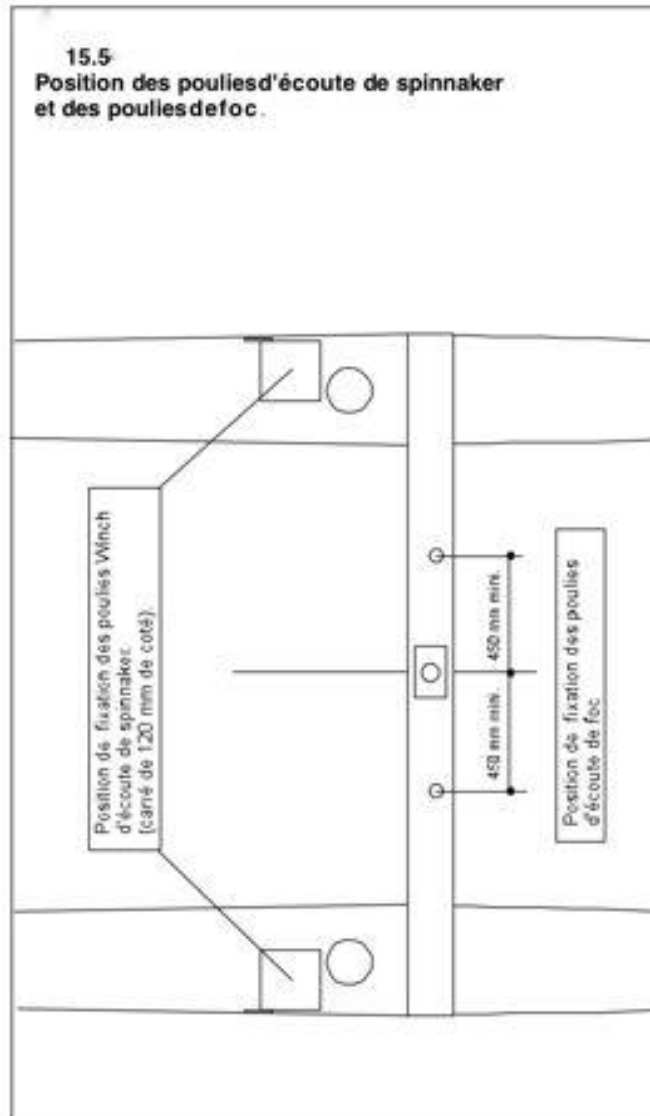
a) Les deux poulies de spinnaker doivent être des poulies winch (marque et modèle au choix de l'utilisateur).

(b) L'attache des poulies doit se faire par une manille sur les lattes ridoir universelle de fixation des haubans sur les cadènes de coque ou sur un pontet fixé dans un carré de 120mm de côté autour de la cadène de hauban.

(c) Il est autorisé un renvoi d'écoute de spinnaker dans des poulies simples fixées sur la poutre avant.



Détail du positionnement des poulies de spinnaker



23. Divers

(a) Pas de dispositifs de rappel autre que : Trapèzes, sangles de rappel, arceaux pour les pieds (foot straps). Au moins un pied de chaque équipier au trapèze doit être en contact avec le bateau.

(b) Les choses suivantes sont interdites : Tangon de foc, bôme de foc, bôme de GV, hâle-bas de bôme à palan ou levier, hydrofoils, outriggers, lests, auto videurs, listons, déflecteurs, bouchains vifs et toute partie saillante en dehors du bordé, autre que l'équipement normal.

(c) Les équipements électroniques autorisés sont ceux dont la fonction est le chronométrage et l'affichage du cap, mais ils ne doivent pas permettre la réception ou la transmission de données.

(d) Les balises de détresse sont autorisées. Tout autre équipement électronique est interdit.

24. Equipement de sécurité obligatoire en navigation

(a) Rien ne peut être modifié ou retiré sur un SL15,5 qui pourrait d'une manière ou d'une autre altérer l'intégrité de la structure ou les caractéristiques touchant à la sécurité du bateau.

(b) Les réserves de flottabilité de chaque coque, fournies par le fabricant, ne doivent ni être réduites en dimension ni retirées.

(c) Un bout de redressage, à poste en navigation, doit être fermement arrimé au bateau et accessible en toutes circonstances. Le point d'arrimage de ce bout sur le bateau est laissé libre.

(d) Un bout de remorquage, à poste en navigation, doit être fermement arrimé au bateau et accessible en toutes circonstances. Le point d'arrimage de ce bout sur le bateau est laissé libre.

(e) Une brassière ou un système de flottabilité personnel, homologué pour chaque équipier.

(f) Les ceintures de trapèze portées par l'équipier et/ou le barreur doivent procurer de la flottabilité.

25. Personnes à bord

L'équipage, barreur compris, est de 2 personnes. L'équipage doit pouvoir démontrer sa capacité à redresser le bateau chaviré en toutes circonstances.

26. Clause d'antériorité

Tous les 15,5 construits et distribués avant la reprise de la production et de la distribution par le constructeur/distributeur agréé sont autorisés à courir sur toutes les régates ouvertes aux 15,5 avec leurs mâts, leurs câbles, leurs poutres, trampoline et voiles d'origine et sans en modifier l'accastillage.

Pour les plateformes équipées de poutres « ancien modèle » mais de pied de mât et de mât nouveau modèle (mât AG+ anodisé noir défini au point 12 de la présente jauge), les câbles (haubans, étais) peuvent être réajustés en longueur pour compenser la différence de hauteur entre la face supérieure de la poutre avant et la base de l'extrusion du profil (point de référence des mesures du mât). Cf : point 12 d) des présentes règles : La distance maximum entre le dessus de la poutre avant et le point de référence des mesures sur le mât est de 90mm.